

HIWIN®

WAFER ROBOT-E Series

晶圆机器人-E系列



工业4.0 优质伙伴
INDUSTRIE 4.0 Best Partner

产品系列

- 单臂型

适用于2~12吋



- 双臂型

适用于2~12吋



关键部件自制

机器手臂中的各关键部件，如滚珠丝杠、直驱电机等，皆由HIWIN自行研发制造，软硬件垂直整合，可提供高品质的机器手臂，提升您的竞争力，且可依客户生产需求提供客制化服务。



滚珠丝杠 Ballscrew



直线导轨 Linear Guideway



直驱电机 Direct Drive Motor



伺服电机 Servo Motor

半导体产业

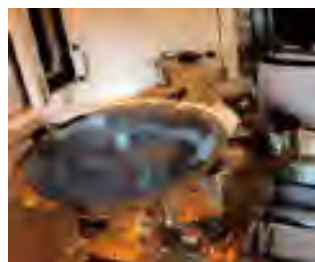
- 晶圆传送



- 晶圆翻转传送



- 铁框(Frame)传送



LED产业

- 蓝宝石基板传送



- 胶环(Grip Ring)传送



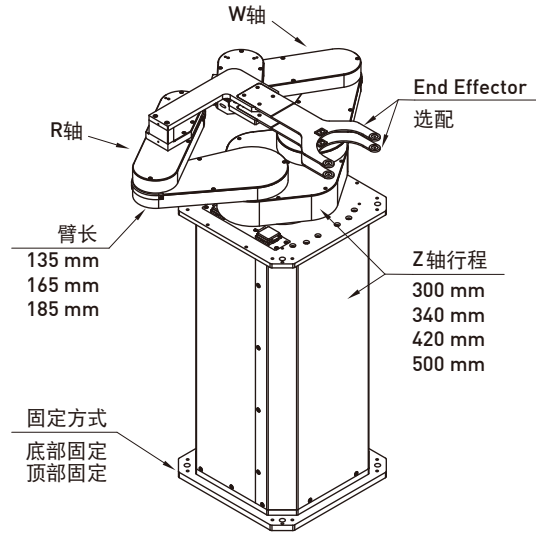
面板产业(小型面板400x400mm以下)

- 面板传送



规格表

| 手臂系列 | | 单臂 | 双臂 |
|-------|------|------------------------------------|-------------|
| | | RWSE Series | RWDE Series |
| | | 135mm / 165mm / 185mm | |
| 额定负载 | | 1kg / 2kg / 3kg *注 | |
| R/W 轴 | 速度 | 750(1000) mm/sec | |
| T 轴 | 转动范围 | 0~340 deg | |
| | 角速度 | 250(300) deg/sec | |
| Z 轴 | 行程 | 300mm / 340mm / 420mm / 500mm | |
| | 速度 | 500 mm/sec | |
| 锁固方式 | | 底部固定 / 顶部固定 | |
| 重量 | | 45-55 kg (不含控制器) | |
| 洁净度 | | Class 100 (可选配 Class 10 / Class 1) | |
| 重复精度 | | ±0.1 mm | |
| 通讯 | | RS232 / Ethernet | |
| I/O | | 1 IN / 21 OUT; 14 IN / 9 OUT | |
| 中继线长度 | | 5 m | |
| 电压需求 | | 200~240 V (AC) (单相) | |
| 电流需求 | | 5A | |
| 气源需求 | | Ø6; -0.1MPa~0.8MPa | |
| 末端流量 | | 50 L/min (末端管径 Ø4; 厂压 0.7MPa) | |
| 适用环境 | | > 0.1MPa(1 atm) | |



*注：额定负载为末端组加产品重量。

型号表

RW SE - T - Z300 - 02 R135 - Ata - F02H - M1H - T2 - S

晶圆机器人

手臂型式
E系列
SE：单臂
DE：双臂

固定型式
T：顶部固定
B：底部固定

Z轴行程
300mm
340mm
420mm
500mm

额定负载重量
01：1kg
02：2kg
03：3kg
*注1

手臂长度
R135：135mm
R165：165mm
R185：185mm

末端型式
Ata：真空吸取式●■
Cta：夹持式●■
Rta：气动翻转●■
2Ata：单臂双真空吸取式●
CA：R轴夹持、W轴真空■
AC：R轴真空、W轴夹持■
AR：R轴真空、W轴翻转■
RA：R轴翻转、W轴真空■
ER1：电动翻转●■
EA：R轴电动翻转、
W轴真空■
GR1：电动翻转夹持●
GA：R轴电动翻转夹持、
W轴真空■
无记号：无
*注2

选配类型
H：标准
C：客制

牙叉
F01：真空(2吋~4吋)
F02：真空(8吋~12吋)
F03：真空(2吋~8吋)
F08：真空(6吋、8吋)
F21：真空(8吋、12吋)
F31：真空(4吋、6吋)
F148：夹持(8吋)
F262：夹持(8吋Frame)
F275：夹持(12吋Frame)
F：客制化
无记号：无

选配类型
H：标准
C：客制

扫片感测器
M1：产品厚度>600µm
M2：产品厚度300~600µm
M3：产品厚度150~300µm
M4：产品厚度150~800µm
无记号：无

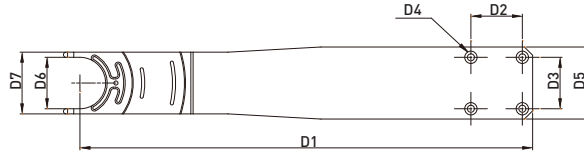
记号
S：标准品
流水号：客制品
教导器
T2：功能型
无记号：无

*注1：额定负载为末端组加产品重量。

注2：●适用于手臂型式SE；■适用于手臂型式DE。

选配

● 牙叉(Fork)(依客户需求不同可选配对应款式)



| 图示 | 代码 | 适用晶圆尺寸 | 作动方式 | D1 | D2 | D3 | D4 | D5 | D6 | D7 | 末端厚度 (t) |
|----|------|-----------|--------|-----|----|-----|----|-----|-----|-----|----------|
| | F01 | 2吋~4吋 | 真空吸取 | 220 | 25 | 25 | M3 | 35 | 25 | 30 | 2.4 |
| | F02 | 8吋~12吋 | 真空吸取 | 250 | 40 | 35 | M3 | 60 | 100 | 140 | 3.5 |
| | F03 | 2吋~8吋 | 真空吸取 | 199 | 25 | 25 | M3 | 35 | N/A | 23 | 2 |
| | F08 | 6吋, 8吋 | 真空吸取 | 195 | 25 | 25 | M3 | 35 | 55 | 85 | 2.4 |
| | F21 | 8吋, 12吋 | 真空吸取 | 250 | 40 | 35 | M3 | 60 | 115 | 150 | 3 |
| | F31 | 4吋, 6吋 | 真空吸取 | 208 | 25 | 25 | M3 | 35 | 56 | 70 | 2 |
| | F148 | 8吋 | 边缘夹持 | 182 | 35 | 35 | M3 | 50 | N/A | 70 | 3 |
| | F262 | 8吋 Frame | FC 夹取式 | 171 | 17 | N/A | M3 | 255 | N/A | 255 | 2 |
| | F275 | 12吋 Frame | FC 夹取式 | 223 | 17 | N/A | M3 | N/A | N/A | 350 | 2 |

● 扫片感测器(Mapping Sensor)



RW系列手臂支援扫片功能，选配扫片感测器(Mapping Sensor)即可让手臂在进行取放片前侦测晶圆盒内部的晶圆或基板是否有迭片、斜片的状态，提供使用者相关数据进行手臂取放动作。

● 教导器



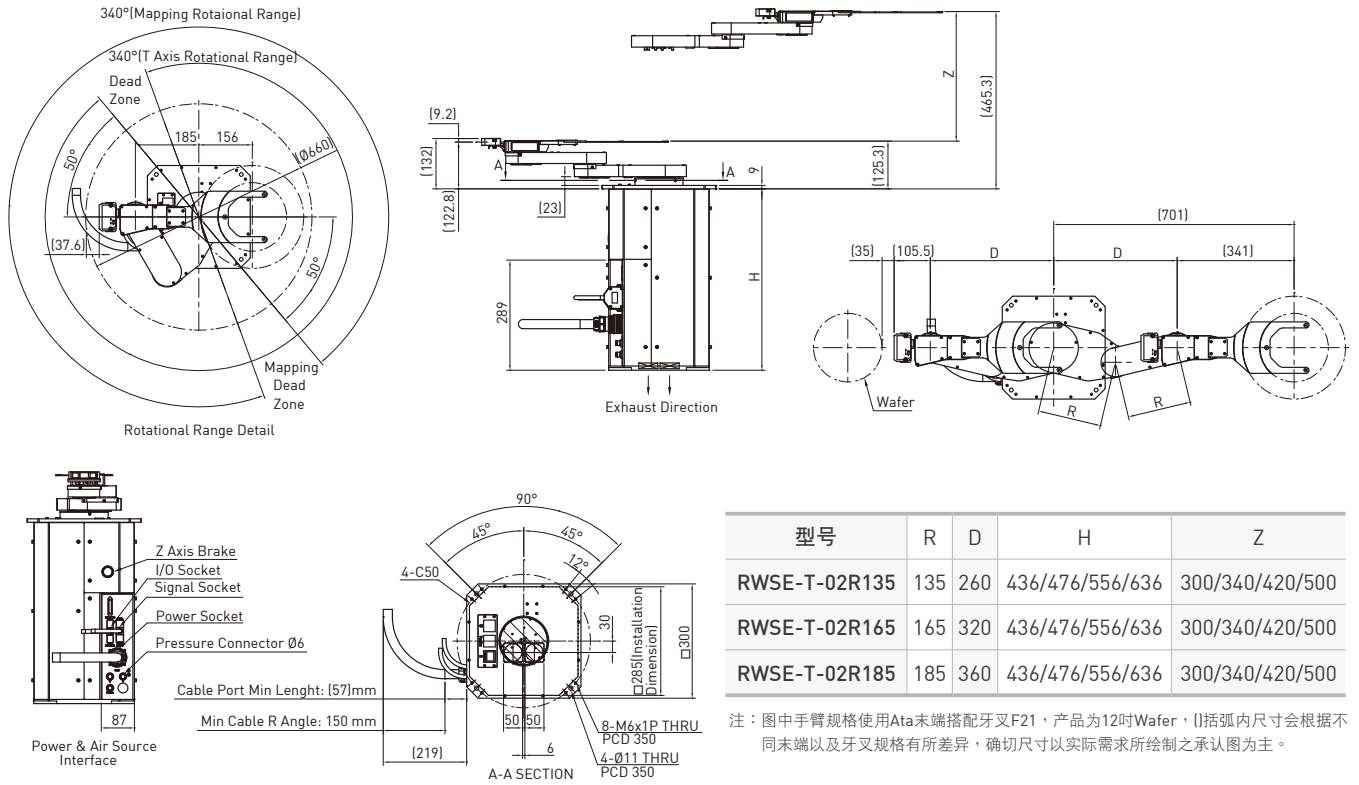
- 体积小，方便携带及操作，使用者可教导站点，测试手臂各站点取放动作。
- 图式化功能键，操作简单。
- 附有安全开关，可避免使用者因误触功能键造成手臂作动。

● 末端效应器

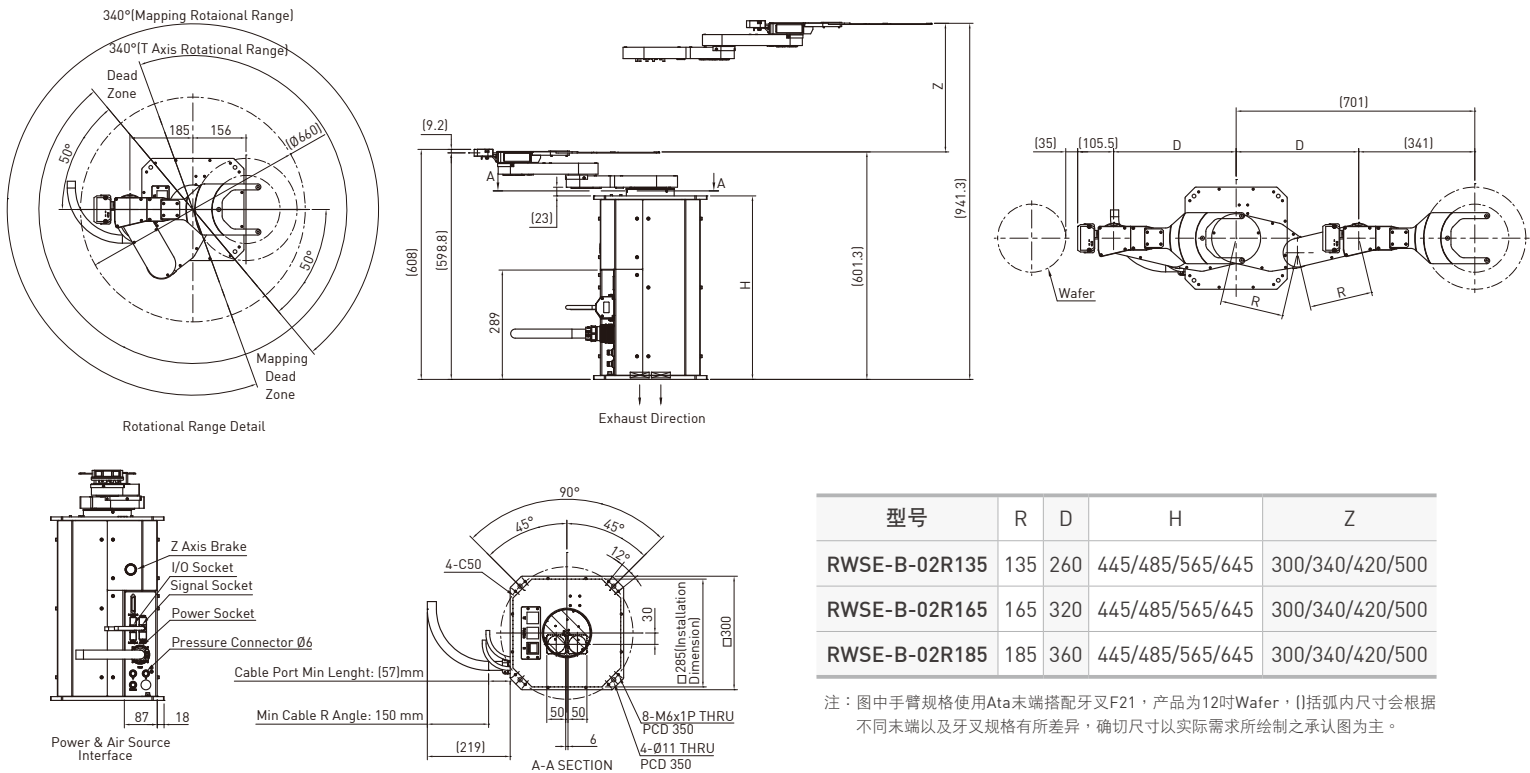


- 真空吸取型：以真空负压吸取晶圆、基板进行移载。
- 夹持型：夹持晶圆、基板边缘进行移载。
- 翻转型：以真空负压吸取晶圆、基板进行移载，可依使用者需求让晶圆、基板正反面翻转。

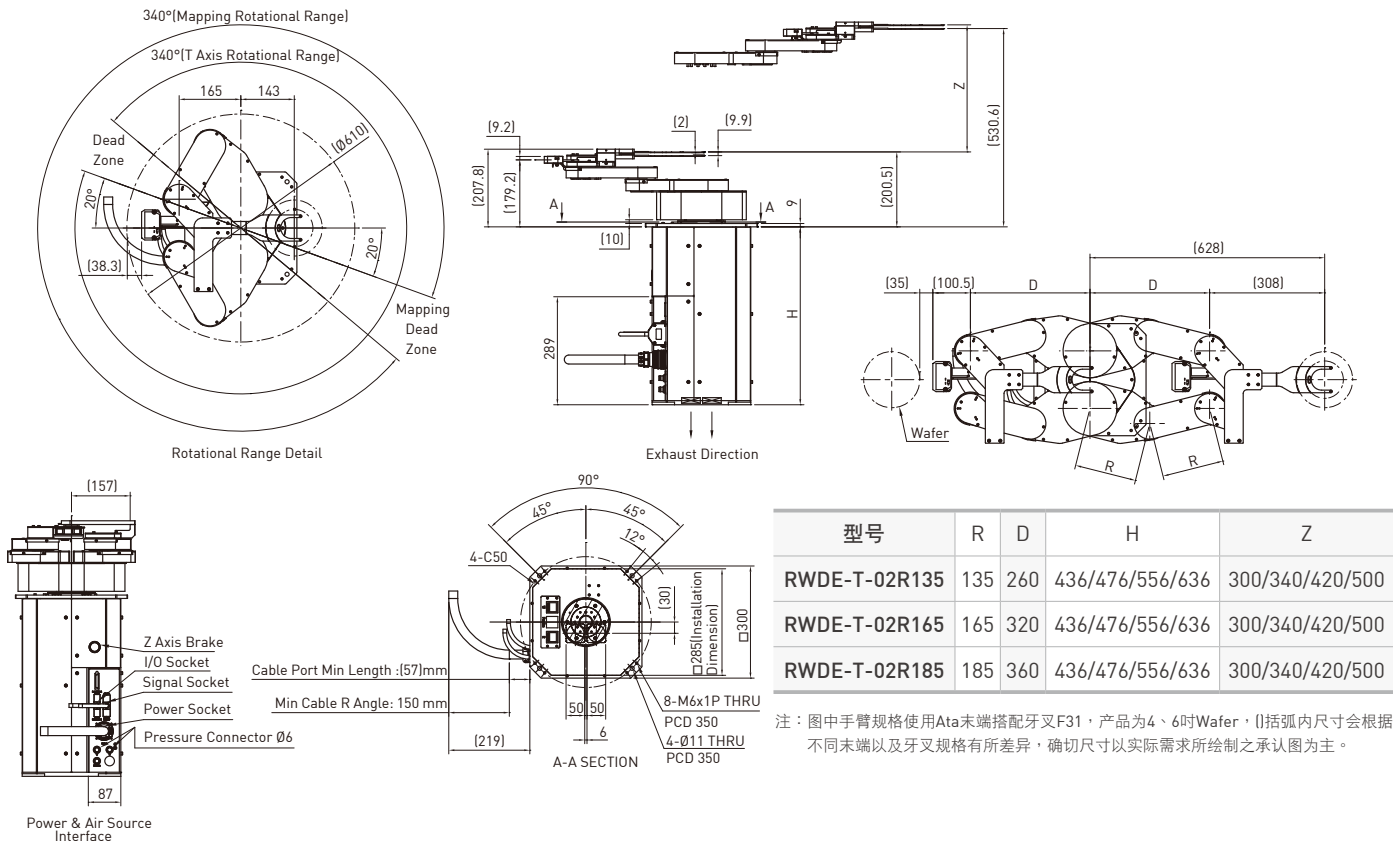
RWSE-T



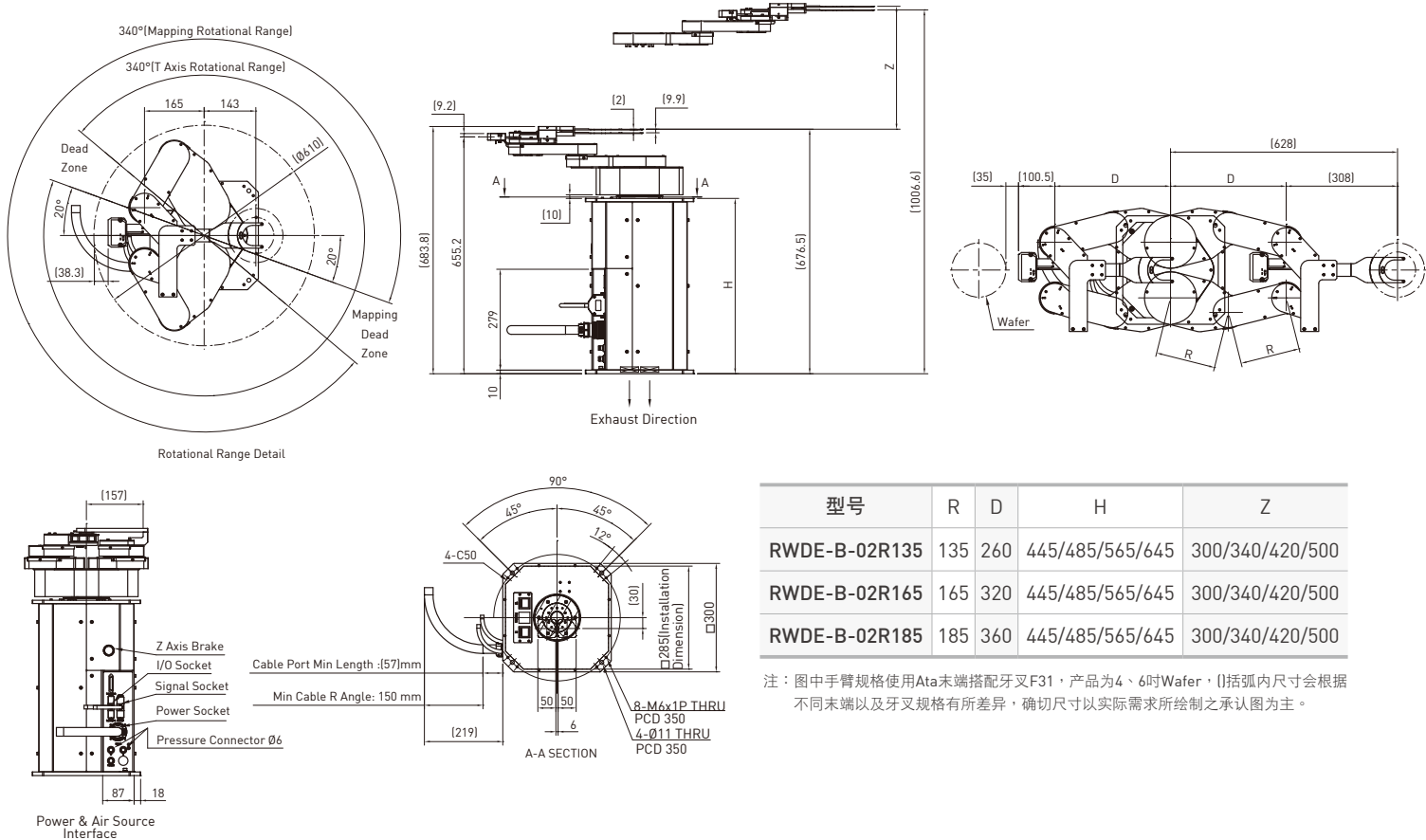
RWSE-B



RWDE-T



RWDE-B



Wafer Robot 需求表

| | | | |
|-----------|------------------------|--|---|
| 公司名称： | | 应用： | 日期： |
| 联络人： | | <input type="checkbox"/> SEMI | 拜访人： |
| 联络电话： | | <input type="checkbox"/> LED | |
| 地址： | | <input type="checkbox"/> 其他 | |
| 条件 | 产品尺寸&规格 | <input type="checkbox"/> 圆形：_____ (吋) <input type="checkbox"/> 铁框(Frame)：_____ (mm) <input type="checkbox"/> 胶环：_____ (吋) <input type="checkbox"/> 方形：_____ (mm) <input type="checkbox"/> 其他：_____ | 厚度：_____ ~ _____ (μm) 翘曲量：_____ (mm) 重量：_____ (g) 材质：_____ 不可碰触范围：_____ 制程：_____ |
| | | Cassette： <input type="checkbox"/> 标准 <input type="checkbox"/> 特殊 _____ (mm) (标准Cassettes Pitch参考：2~6吋：4.76mm, 8吋：6.35mm, 12吋：10mm) | |
| 本体 | Z轴行程 | <input type="checkbox"/> 300mm <input type="checkbox"/> 340mm <input type="checkbox"/> 420mm <input type="checkbox"/> 500mm | |
| | 固定方式 | <input type="checkbox"/> 顶部固定 <input type="checkbox"/> 底部固定 | |
| 手臂 | 形式及臂长 | 形式： <input type="checkbox"/> 单臂 <input type="checkbox"/> 双臂 | 臂长： <input type="checkbox"/> R135 <input type="checkbox"/> R165 <input type="checkbox"/> R185 |
| | 搬运距离 |  取放距离 _____ (mm) |  回转直径 _____ (mm) |
| | 末端类型 | 上臂(R轴)： <input type="checkbox"/> 真空吸取式 <input type="checkbox"/> 夹持式 <input type="checkbox"/> 翻转式 下臂(W轴)： <input type="checkbox"/> 真空吸取式 <input type="checkbox"/> 夹持式 <input type="checkbox"/> 翻转式 | |
| 环境 | 洁净度需求 | <input type="checkbox"/> 无 <input type="checkbox"/> Class1 <input type="checkbox"/> Class10 <input type="checkbox"/> Class100 (标配) <input type="checkbox"/> Class1000 | |
| | 温度 | <input type="checkbox"/> 10°C~40°C <input type="checkbox"/> 其他 _____ °C | |
| 其它 (选配) | 牙叉(Fork) | <input type="checkbox"/> 无 <input type="checkbox"/> 有 <input type="checkbox"/> 其他 _____ | 材质：_____ <input type="checkbox"/> 防静电：≤ _____ (欧姆) |
| | 扫片感测器 (Mapping Sensor) | <input type="checkbox"/> 无 <input type="checkbox"/> 有 <input type="checkbox"/> 其他 (品牌：_____；型号：_____) | |
| | 教导器 | <input type="checkbox"/> 无 <input type="checkbox"/> 有 | |
| | I/O通讯模组 | <input type="checkbox"/> 无 <input type="checkbox"/> 有 (注：即透过I/O方式控制) | |
| | 行走轴 | <input type="checkbox"/> 无 <input type="checkbox"/> 有 · 行程 _____ mm (控制器仅支援HIWIN产品) | |
| 使用过的Robot | | 品牌：_____；型号：_____ | |

其他功能 / 需求说明：

备注：

控制器

通讯控制



| 规格 | RC8-V1 | HRC-W511 |
|-------|---------------------------|----------------------------|
| 尺寸 | 520.8mm x 253mm x 203.5mm | 377.4mm x 390mm x 275.95mm |
| 重量 | 17.5 kg | 17.7 kg |
| 电源输入 | 单相 AC200~240V/5A | |
| 最大耗电量 | 1200W (因环境不同有所改变) | |
| I/O | 1 IN / 21 OUT | 14 IN / 9 OUT |
| 行走轴控制 | 无 | 有(仅支援HIWIN产品) |
| 通讯 | RS232 / Ethernet (择一使用) | |

- 可使用教导器简易教导手臂站点位置。
- 上位控制器(Host)透过RS232 / Ethernet通讯方式发送巨集指令，控制手臂作动。

简易巨集指令操作

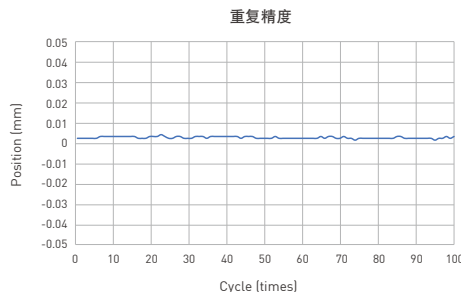
- 内建各种状态、参数、运动指令 (含安全保护机制)，供使用者弹性规划生产流程。

注：此范例内容及指令表截取自HRC-W 电控箱使用者操作手册之附录A巨集指令列表，详细内容请至HIWIN网页下载、或是与HIWIN连结索取。



高精度控制

- 采用HIWIN自制高精度、高刚性直驱电机。



全球销售暨服务据点

上银科技(中国)有限公司
HIWIN TECHNOLOGIES (CHINA) CORP.
江苏省苏州市苏州工业园区夏庄路2号

Tel : (0512) 8068-5599
Fax: (0512) 8068-9858
www.hiwin.cn
business@hiwin.cn

德国 欧芬堡
www.hiwin.de

日本 神户·东京·名古屋·长野·
东北·静冈·北陆·广岛·福冈·熊本
www.hiwin.co.jp

美国 芝加哥
www.hiwin.us

意大利 米兰
www.hiwin.it

瑞士 优纳
www.hiwin.ch

捷克 布尔诺
www.hiwin.cz

法国 斯特拉斯堡
www.hiwin.fr

新加坡
www.hiwin.sg

韩国 水原·昌原
www.hiwin.kr

以色列 海法
www.mega-fabs.com

- HIWIN为上银科技的注册商标，请勿购买来路不明之仿冒品以维护您的权益。
- 本型录所载规格、照片有时会与实际产品有所差异，包括因为改良而导致外观或规格等发生变化的情况。
- HIWIN 产品专利清单查询网址：http://www.hiwin.tw/Products/Products_patents.aspx
- 凡受“贸易法”等法规限制之相关技术与产品，HIWIN将不会违规擅自出售。若要出口HIWIN受法规限制限制出口的产品，应根据相关法律向主管机关申请出口许可，并不得供作生产或发展核子、生化、飞弹等军事武器之用。

HIWIN® 上银®

上银科技股份有限公司

HIWIN TECHNOLOGIES CORP.

40852 台中市精密机械园区精科路7号

Tel: +886-4-23594510

Fax: +886-4-23594420

www.hiwin.tw

business@hiwin.tw(销售)

robotsservice@hiwin.tw(客服)

大银微系统股份有限公司

HIWIN MIKROSYSTEM CORP.

40852 台中市精密机械园区精科中路6号

Tel: +886-4-23550110

Fax: +886-4-23550123

www.hiwinmikro.tw

business@hiwinmikro.tw

本型录的内容规格若有变更，恕不另行通知。

Copyright © HIWIN Technologies Corp.

©2022 FORM C97DS01-2206